



—

cooking  
ovens  
dishwashing  
preparation  
hoods

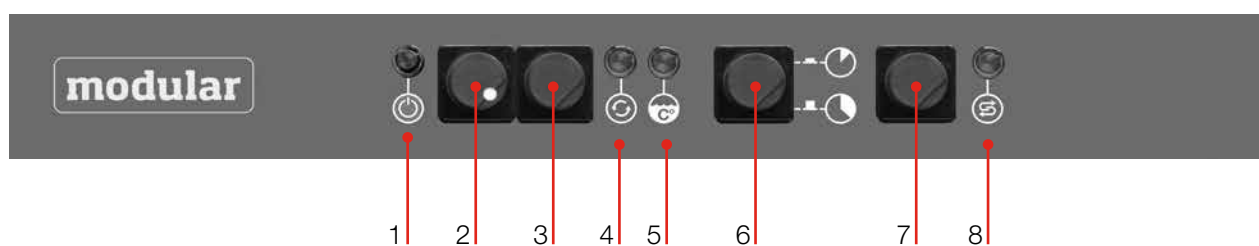
price list

**M21**

01.05.22

# modular pratika dishwashing

PANNELLO DI CONTROLLO ANALOGICO 2 programmi  
ANALOGIC CONTROL PANEL 2 programs  
TABLEAU DE CONTRÔLE MÉCANIQUE 2 programmes



## PANNELLO DI CONTROLLO ANALOGICO

- 1) Lampada macchina accesa
- 2) Interruttore On / Off
- 3) Avvio ciclo lavaggio / Avvio scarico (per modelli con pompa scarico)
- 4) Lampada ciclo lavaggio in funzione / scarico
- 5) Lampada macchina in temperatura
- 6) Selezione ciclo
- 7) Avvio rigenerazione (solo per modelli dotati di addolcitore)
- 8) Lampada avviso rigenerazione / rigenerazione in corso

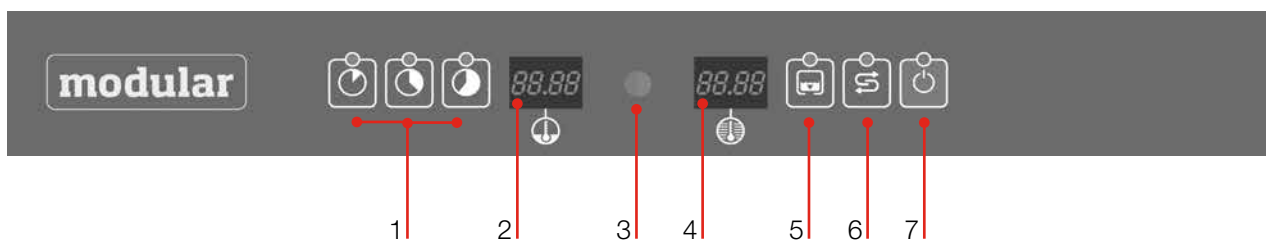
## ANALOGIC CONTROL PANEL

- 1) On / Off led
- 2) On / Off switch
- 3) Washing cycle start button / Drain cycle start button (for models with drain pump)
- 4) Washing cycle led / drain cycle led
- 5) Dishwasher machine temperature led
- 6) Cycle selector
- 7) Water softener cycle start button (only for models with water softener)
- 8) Water softener led / water softening in progress

## TABLEAU DE CONTRÔLE MÉCANIQUE

- 1) Voyant machine allumée
- 2) Touche On / Off
- 3) Actionnement cycle de lavage / Actionnement vidange (pour modèles avec pompe de vidange)
- 4) Voyant cycle de lavage en fonction / vidange
- 5) Voyant machine en température
- 6) Sélection cycle
- 7) Actionnement adoucisseur (seulement pour modèles avec adoucisseur)
- 8) Avis régénération / régénération en cours

PANNELLO DI CONTROLLO DIGITALE 3 programmi  
 DIGITAL CONTROL PANEL 3 programs  
 TABLEAU DE CONTRÔLE ÉLECTRONIQUE 3 programmes



PANNELLO DI CONTROLLO DIGITALE

- 1) Cicli lavaggio
- 2) Temperatura lavaggio - vasca / allarmi
- 3) Led di segnalazione  
(Verde = Ok avviamento - Rosso = Allarme)
- 4) Temperatura boiler / risciacquo / allarmi
- 5) Scarico / Sanitizzazione (per modelli con pompa di scarico)
- 6) Avvio rigenerazione (solo per i modelli dotati di addolcitore) / Avviso rigenerazione
- 7) Interruttore On / Off

DIGITAL CONTROL PANEL

- 1) Washing cycles
- 2) Washing water temperature tank / warning leds
- 3) Warning led  
(Green = Ok work - Red = warning)
- 4) Water boiler temperature / rinse warning leds
- 5) Drain button / sanitizing cycle (for models with drain pump)
- 6) Water softener start button (only for models with water softener) / Water softener cycle button
- 7) On / Off switch

TABLEAU DE CONTRÔLE ÉLECTRONIQUE

- 1) Sélection cycle
- 2) Temperature lavage - cuve / Avis
- 3) Voyant d'avis  
(Vert = Ok actionnement - Rouge = Alarme)
- 4) Temperature chaudière / rinçage / Alarmes
- 5) Vidange / Désinfection (pour modèles avec pompe de vidange)
- 6) Avis adoucisseur pour modèles avec adoucisseur / Avis adoucisseur
- 7) Touche On / Off

## pratika dishwashing

### GW 35

modelli mono parete / single skin models / modeles a simple paroi

### lavatazzine - lavabicchieri analogica, 2 programmi



cup-glasswasher analogic model, 2 programs

lave tasses - lave verres commandes mécaniques, 2 programmes

**CARATTERISTICHE COSTRUTTIVE:** • Realizzazione in acciaio Inox 18/10 Aisi 304 • Vasca saldata • Costruzione monoparete • Porta doppia parete • Gruppo aspirazione/scarico integrato per scarico totale del circuito con filtro in acciaio Inox 18/10 Aisi 304 • Giranti di lavaggio e risciacquo separate realizzate in acciaio Inox 18/10 Aisi 304 • Dosatore brillantante incorporato • 2 cicli di lavaggio (20/30 cesti/h) • Termostop • Boiler a pressione • Predisposizione per allacciamento dosatore detersivo e pompa scarico

**CONSTRUCTION FEATURES:** • Made of stainless steel 18/10 Aisi 304 • Welded tank • Single skin structure • Double skin door • Integrated suction /discharge circuit for total draining with Aisi 304 stainless steel filter • Independent Aisi 304 stainless steel washing/rinsing arms • Built-in rinse aid dispenser • 2 washing programs (20/30 racks/h) • Thermostop • Pressure boiler • External detergent dispenser and drain pump as an option

**CARACTÉRISTIQUES DE CONSTRUCTION:** • Fabrication en acier Inox 18/10 Aisi 304 • Cuve de lavage soudé • Structure à paroi simple • Porte à double paroi • Groupe aspiration/vidange intégré pour la vidange totale du circuit, avec filtre en acier Inox 18/10 Aisi 304 • Bras de lavage et de rinçage séparés en acier Inox • Doseur produit de rinçage intégré • 2 cycles de lavage (20/30 casiers/h) • Thermostop • Chaudière à pression • Prédisposé pour doseur détergent et pompe de vidange en option

<b>GW 35</b> 42x50x60,5 h cm 44 Kg 0,21 m³  <b>1.814 €</b>		 3,2 kW 220-240V 1N 50Hz
---------------------------------------------------------------------------	-----------------------------------------------------------------------------------	----------------------------------------------------------------------------------------------------------------

*Voltaggio 60Hz disponibile su richiesta con sovrapprezzo / Voltage 60Hz available on request, additional cost / Voltage 60Hz disponible sur demande, coût additionnel*

### optional optional en option

<b>A</b>    <b>281 €</b>	Addolcitore incorporato (da richiedere all'ordine)  Built-in water softener (to request at order)  Adoucisseur intégré (à demander au moment de la commande)	<b>L/DD</b>    <b>163 €</b>	Dosatore detergente  Detergent dispenser  Doseur détergent
<b>L/RF</b>    <b>96 €</b>	Risciacquo freddo (da richiedere all'ordine, non disponibile insieme all'addolcitore)  Cold rinse (to request at order, not available if with the softener)  Rinçage à froid (à demander au moment de la commande, pas disponible avec l'adoucisseur)	<b>L/PS</b>    <b>176 €</b>	Pompa scarico 0,025 kW  Drain pump 0,025 kW  Pompe de vidange 0,025 kW

### dotazione

included accessories

équipement inclus

2 cesti per bicchieri 2 racks for glasses 2 paniers à verres		Inserto piattini Saucers insert Support soucoupes		Inserto posate Cutlery insert Godet à couverts	
--------------------------------------------------------------------	-------------------------------------------------------------------------------------	---------------------------------------------------------	--------------------------------------------------------------------------------------	------------------------------------------------------	---------------------------------------------------------------------------------------

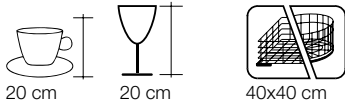





**GW 40 - GW 41 - GW 42**

modelli mono parete / single skin models / modeles a simple paroi  
**lavatazzine - lavabicchieri analogiche, 2 programmi**  
 cup-glasswasher analogic models, 2 programs  
 lave tasses - lave verres commandes mécaniques, 2 programmes

CARATTERISTICHE COSTRUTTIVE: • Realizzazione in acciaio Inox 18/10 Aisi 304 • Vasca stampata • Costruzione monoparete • Porta doppiaparete • Gruppo aspirazione/scarico integrato per scarico totale del circuito con filtro in acciaio Inox 18/10 Aisi 304 • Giranti di lavaggio e risciacquo separate realizzate in acciaio Inox 18/10 Aisi 304 • Dosatore brillantante incorporato • 2 cicli di lavaggio (20/30 cesti ora) • Termostop • Boiler a pressione • Predisposizione per allacciamento dosatore detersivo e pompa scarico

CONSTRUCTION FEATURES: • Made of stainless steel 18/10 Aisi 304 • Deep-formed tank • Single skin structure • Double skin door • Integrated suction/discharge circuit for total draining with Aisi 304 stainless steel filter • Independent Aisi 304 stainless steel washing/rinsing arms • Built-in rinse aid dispenser • 2 washing programs (20/30 racks/h) • Thermostop • Pressure boiler • External detergent dispenser and drain pump as an option






CARACTÉRISTIQUES DE CONSTRUCTION: • Fabrication en acier Inox 18/10 Aisi 304 • Cuve de lavage emboutie, à angles arrondis • Structure à paroi simple • Porte à double paroi • Groupe aspiration/vidange intégré pour la vidange totale du circuit, avec filtre en acier Inox 18/10 Aisi 304 • Bras de lavage et de rinçage séparés en acier Inox • Doseur produit de rinçage intégré • 2 cycles de lavage (20/30 casiers/h) • Thermostop • Chaudière à pression • Prédisposé pour doseur détergent et pompe de vidange en option

<p><b>GW 40</b> 48x52x62 h cm 41 Kg 0,28 m³ <b>1.995 €</b></p>		 <p>3,2 kW 220-240V 1N 50Hz</p>
<p><b>GW 41</b> 48x52x70 h cm 43 Kg 0,28 m³ <b>2.082 €</b></p>		<p><i>Dotata di lavaggio superiore Equipped with upper washing arms Avec bras de lavage supérieure</i></p>  <p>3,2 kW 220-240V 1N 50Hz</p>
<p><b>GW 42</b> 48x52x70 h cm 43 Kg 0,28 m³ <b>2.036 €</b></p>		 <p>3,2 kW 220-240V 1N 50Hz</p>

Voltaggio 60Hz disponibile su richiesta con sovrapprezzo / Voltage 60Hz available on request, additional cost / Voltage 60Hz disponible sur demande, coût additionnel

**optional**

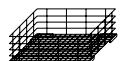
optional  
en option

<p><b>A</b></p>  <p><b>281 €</b></p>	<p>Addolcitore incorporato (da richiedere all'ordine) Built-in water softener (to request at order) Adoucisseur intégré (à demander au moment de la commande)</p>	<p><b>L/DD</b></p>  <p><b>163 €</b></p>	<p>Dosatore detersivo Detergent dispenser Doseur détergent</p>
<p><b>L/PR</b></p>  <p><b>273 €</b></p>	<p>Pompa ausiliaria risciacquo 0,33 kW Rinse-booster pump 0,33 kW Pompe auxiliaire rinçage 0,33 kW</p>	<p><b>L/PS</b></p>  <p><b>176 €</b></p>	<p>Pompa scarico 0,025 kW Drain pump 0,025 kW Pompe de vidange 0,025 kW</p>
<p><b>L/RF</b></p>  <p><b>96 €</b></p>	<p>Risciacquo freddo (da richiedere all'ordine) Cold rinse (to request at order) Rinçage à froid (à demander au moment de la commande)</p>		

**dotazione**

included accessories  
équipement inclus

2 cesti per bicchieri  
2 racks for glasses  
2 paniers à verres



Inserto piattini  
Saucers insert  
Support soucoupes



Inserto posate  
Cutlery insert  
Godet à couverts



## pratika dishwashing

### GWD 40 - GWD 41

modelli a doppia parete / double skin models / modeles a double paroi

### lavabicchieri analogiche, 2 programmi

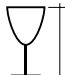



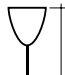



glasswasher analogic models, 2 programs

lave verres commandes mécaniques, 2 programmes

**CARATTERISTICHE COSTRUTTIVE:** • Costruzione a doppia parete • Realizzazione in acciaio Inox 18/10 Aisi 304 • Vasca stampata • Porta bilanciata con molle • Porta doppiaparete • Gruppo aspirazione/scarico integrato per scarico totale del circuito con doppio filtro in acciaio Inox 18/10 Aisi 304 • Giranti di lavaggio e risciacquo separate realizzate in acciaio Inox 18/10 Aisi 304 • Lavaggio superiore • Serbatoio brillantante incorporato • 2 cicli di lavaggio (20/30 cesti ora) • Termostop • Boiler a pressione • Predisposizione per allacciamento dosatore detersivo e pompa scarico

**CONSTRUCTION FEATURES:** • Double skin structure • Made of stainless steel 18/10 Aisi 304 • Deep-formed tank • Balanced double skin door • Integrated suction/discharge circuit for total draining with double Aisi 304 stainless steel filter • Independent Aisi 304 stainless steel washing/rinsing arms • Built-in rinse aid tank • 2 washing programs (20/30 racks/h) • Thermostop • Pressure boiler • External detergent dispenser and drain pump as an option

**CARACTÉRISTIQUES DE CONSTRUCTION:** • Structure à double paroi • Fabrication en acier Inox 18/10 Aisi 304 • Cuve de lavage emboutie, à angles arrondis • Porte à double paroi balancée avec ressorts • Groupe aspiration/vidange intégré pour la vidange totale du circuit, avec double filtre en acier Inox 18/10 Aisi 304 • Bras de lavage et de rinçage séparés en acier Inox Aisi 304 • Lavage supérieur • Doseur produit de rinçage intégré • 2 cycles de lavage (20/30 casiers/h) • Thermostop • Chaudière à pression • Prêdisposé pour doseur détergent et pompe de vidange en option






<b>GWD 40</b> 48x52x62 h cm 45 Kg 0,28 m <sup>3</sup> <b>2.326 €</b>	 20 cm	 Ø 20 cm	 40x40 cm	 3,2 kW 220-240V 1N 50Hz
<b>GWD 41</b> 48x52x70 h cm 47 Kg 0,28 m <sup>3</sup> <b>2.409 €</b>	 28 cm	 Ø 28 cm	 40x40 cm	 3,2 kW 220-240V 1N 50Hz

Voltaggio 60Hz disponibile su richiesta con sovrapprezzo / Voltage 60Hz available on request, additional cost / Voltage 60Hz disponible sur demande, coût additionnel

### optional

optional

en option

<b>A</b>  <b>281 €</b>	Addolcitore incorporato (da richiedere all'ordine)	<b>L/DD</b>  <b>163 €</b>	Dosatore detersivo
	Built-in water softener (to request at order)		Detergent dispenser
	Adoucisseur intégré (à demander au moment de la commande)		Doseur détergent
<b>L/PR</b>  <b>273 €</b>	Pompa ausiliaria risciacquo 0,33 kW	<b>L/PS</b>  <b>176 €</b>	Pompa scarico 0,025 kW
	Rinse-booster pump 0,33 kW		Drain pump 0,025 kW
	Pompe auxiliaire rinçage 0,33 kW		Pompe de vidange 0,025 kW
<b>L/RF</b>  <b>96 €</b>	Risciacquo freddo (da richiedere all'ordine)		
	Cold rinse (to request at order)		
	Rinçage à froid (à demander au moment de la commande)		

### dotazione

included accessories

équipement inclus

2 cesti per bicchieri  
 2 racks for glasses  
 2 paniers à verres



Inserto piattini  
 Saucers insert  
 Support soucoupes



Inserto posate  
 Cutlery insert  
 Godet à couverts



## GWD 40 DT - GWD 41 DT

modelli a doppia parete / double skin models / modeles a double paroi

### lavabicchieri digitali, 3 programmi

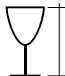



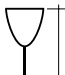



glasswasher digital models, 3 programs

lave verres commandes électroniques, 3 programmes

**CARATTERISTICHE COSTRUTTIVE:** • Costruzione doppia parete • Realizzazione in acciaio Inox 18/10 Aisi 304 • Vasca stampata • Porta bilanciata con molle • Gruppo aspirazione/scarico integrato per scarico totale del circuito con doppio filtro in acciaio Inox 18/10 Aisi 304 • Giranti di lavaggio e risciacquo separate realizzate in acciaio Inox 18/10 Aisi 304 • Lavaggio superiore • Serbatoio brillantante incorporato • 3 cicli di lavaggio (20/30/40 cesti ora) • Termostop • Boiler a pressione • Predisposizione per allacciamento dosatore detersivo e pompa scarico

**CONSTRUCTION FEATURES:** • Double skin structure • Made of stainless steel 18/10 Aisi 304 • Deep-formed tank • Balanced double skin door • Integrated suction / discharge circuit for total draining with Aisi 304 stainless steel filter • Independent upper and lower washing/rinsing Aisi 304 stainless steel arms • Built-in rinse aid tank • Digital control panel with 3 washing programs (20/30/40 racks/h) • Thermostop • Pressure boiler • External detergent dispenser and drain pump as an option

**CARACTÉRISTIQUES DE CONSTRUCTION:** • Structure à double paroi • Fabrication en acier Inox 18/10 Aisi 304 • Cuve de lavage emboutie, à angles arrondis • Porte balancée avec ressorts • Groupe aspiration/vidange intégré pour la vidange totale du circuit, avec filtre en acier Inox 18/10 Aisi 304 • Bras de lavage et de rinçage séparés en acier Inox Aisi 304 • Lavage supérieur • Doseur produit de rinçage intégré • 3 cycles de lavage (20/30/40 casiers/h) • Thermostop • Chaudière à pression • Prédisposé pour doseur détergent et pompe de vidange en option





<b>GWD 40 DT</b> 48x52x62 h cm 45 Kg 0,28 m <sup>3</sup> <b>2.421 €</b>	 20 cm  Ø 20 cm  40x40 cm	 3,2 kW 220-240V 1N 50Hz
<b>GWD 41 DT</b> 48x52x70 h cm 47 Kg 0,28 m <sup>3</sup> <b>2.515 €</b>	 28 cm  Ø 28 cm  40x40 cm	 3,2 kW 220-240V 1N 50Hz

Voltaggio 60Hz disponibile su richiesta con sovrapprezzo / Voltage 60Hz available on request, additional cost / Voltage 60Hz disponible sur demande, coût additionnel

### optional

optional

en option

<b>A</b>  <b>281 €</b>	Addolcitore incorporato (da richiedere all'ordine) Built-in water softener (to request at order) Adoucisseur intégré (à demander au moment de la commande)	<b>L/DD</b>  <b>163 €</b>	Dosatore detersivo Detergent dispenser Doseur détergent
<b>L/PR</b>  <b>273 €</b>	Pompa ausiliaria risciacquo 0,33 kW Rinse-booster pump 0,33 kW Pompe auxiliaire rinçage 0,33 kW	<b>L/PS DT</b>  <b>176 €</b>	Pompa scarico 0,025 kW per modelli digitali Drain pump 0,025 kW for digital models Pompe de vidange 0,025 kW pour modèles commandes électroniques

### dotazione

included accessories

équipement inclus

2 cesti per bicchieri  
 2 racks for glasses  
 2 paniers à verres



Inserto piattini  
 Saucers insert  
 Support soucoupes



Inserto posate  
 Cutlery insert  
 Godet à couverts

